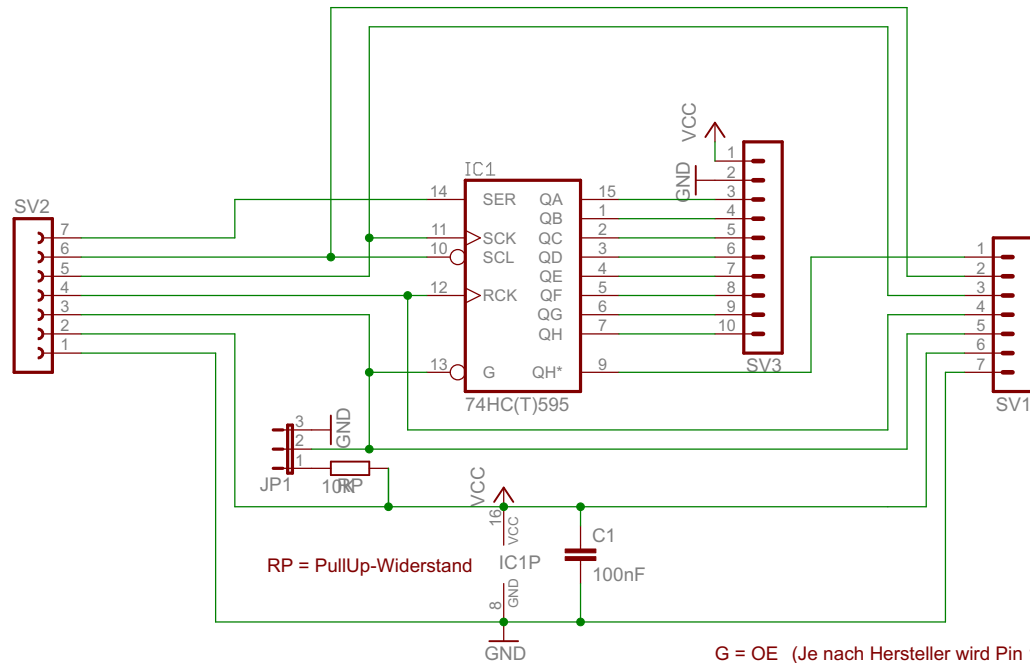


Belegung SV2 (Eingang)

- 1 = GND
- 2 = VCC
- 3 = G
- 4 = RCK
- 5 = SCK
- 6 = SCL
- 7 = SER



Belegung SV1 (Kaskadierung)

- 1 = QH*
- 2 = SCL
- 3 = SCK
- 4 = RCK
- 5 = G
- 6 = VCC
- 7 = GND

JP1

1 - 2 = G per PullUp-Widerstand (RP) auf VCC

2 - 3 = G auf GND

Wenn Jumper auf 1 - 2 gesteckt ist wird G über PIN 3 von SV 2 gesteuert.

Wenn Jumper auf 2 - 3 gesteckt ist darf kein Signal an SV 2 Pin 3 anliegen!

G = OE (Je nach Hersteller wird Pin 13 mit G oder OE bezeichnet)

SER = SERIN (Je nach Hersteller wird Pin 14 mit SER, SERIN o. DS bezeichnet)

QH* = SEROUT (Je nach Hersteller wird Pin 9 mit QH*, Q7S o. SEROUT bezeichnet)

SCL = MR (Je nach Hersteller)

RCK = STCP (Je nach Hersteller)

SCK = SHCP (Je nach Hersteller)

Copyright 2012 by Th. Heldt

TITLE: 74HC(T)595 Porterweiterung

Document Number:

REU:
1.0

Date: 15.12.2012 14:50:31

Sheet: 1/1